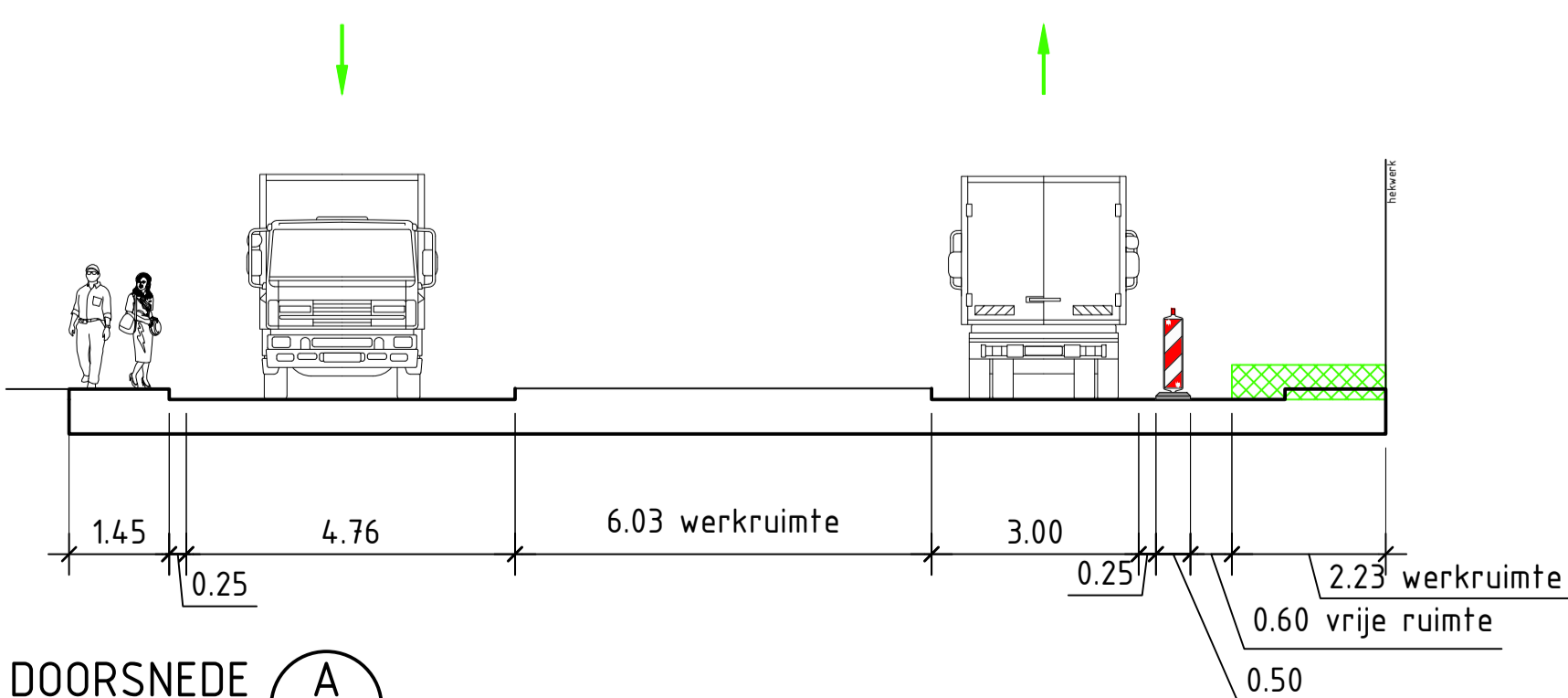


Opmerkingen

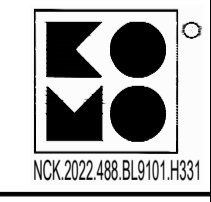
- afplakken/afkruisen conflicterende bebording
- de locatie van bebording is indicatief, de exacte locatie wordt in het werk bepaald



DOORSNEDE A
SCHAAL 1:100

Verklaring

- werkruimte
- aanwezige bebording
- gestuurde boring



Versie: 0.1 Omgeving Concept
 01-10-25 Getekend: ESS Controle: FVE 2e controle: DMA Vrijgegeven:

Project: Hanab 6 - REC Fietstunnel HR
 Holstlaan

Onderwerp: Verkeersmaatregelen
 Twenteport West, Almelo
 boring 5

Schaal: 1500 Formaat: A1
 Tekening nummer: PR10722-01A05-0.1 Blad 1 van 1