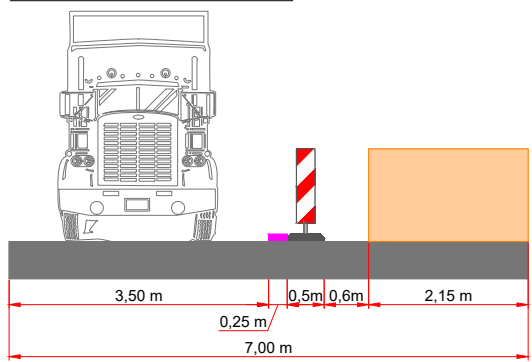
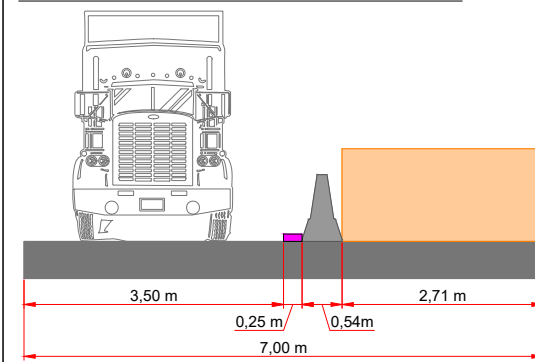


Dwarsdoorsnede A-A



Dwarsdoorsnede A-A (optioneel)



LEGENDA

- Werkruijme
- Kegels / Bakens (ca. 375 m)
- Deze weg is dicht
- X t/m X
- 1X

Getekend <b>R.Bacas</b>	Gecontroleerd <b>K.Bout/N.Pols</b>	Datum <b>21-12-2025</b>	Opdrachtgever <b>BO Infra</b>	
Versie <b>2</b>	Omschrijving -	Datum -	Tekeningnummer <b>2991-25-1569</b>	
Project / Onderdeel <b>Hazeldonk Breda F3</b>			Projectnummer	
Driemanssteeweg 182 3084 CB Rotterdam info@rks-verkeerstechniek.nl www.rks-verkeerstechniek.nl		Het asfalt is ons domein	Formaat A3	Blad <b>1</b>
Plaatsing conform CROW 96a/b/v   Conflicterende bebodingen / bewegwijzering afdekken			Schaal nvt	Status concept