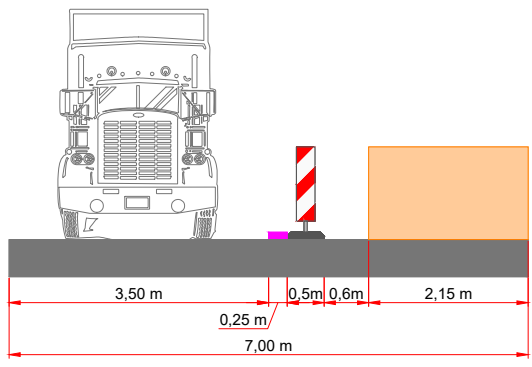
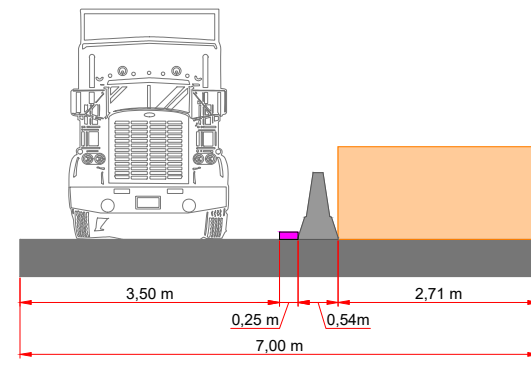


Dwarsdoorsnede A-A



Dwarsdoorsnede A-A (optioneel)



LEGENDA

- Werkruimte
- Kegels / Bakens (ca. 355 m)

Deze weg is dicht

X t/m X

● 2X

Getekend R.Bacas	Gecontroleerd K.Bout/N.Pols	Datum 21-12-2025	Opdrachtgever BO Infra
Versie 1	Omschrijving -	Datum -	Tekeningnummer 2991-25-1569
Project / Onderdeel Hazeldonk Breda F3			Projectnummer 2991-25-1569
Driemanssteeweg 182 3084 CB Rotterdam info@rks-verkeerstechniek.nl www.rks-verkeerstechniek.nl		Het asfalt is ons domein	
Plaatsing conform CROW 96a/b/v Conflicterende bebordingen / bewegwijzering afdekken			Formaat A3 Schaal nvt Status concept
			Blad 2